

# Publiacqua

## PROGETTO DEFINITIVO

Titolo progetto:

### COMUNE DI FIRENZE

RISTRUTTURAZIONE DELL'IMPIANTO M.T.  
DELLA CABINA E DELLA CENTRALE DI SPINTA  
DEL POTABILIZZATORE ANCONELLA

QUADRI M.T. CS.01 E CS.02

Titolo disegno/elaborato:

### SCHEMA SELETTIVITA' LOGICA PROTEZIONI

 **INGEGNERIE TOSCANE**

Tavola:

**03-12**

SCALA

\_\_\_\_\_

P.O.T

PROGETTO N° / ODI  
**15497**

DATA

**20/07/2012**

**SK-02**

ARCHIVIO INFORMATICO IT  
2.03C3032058

IL DIRIGENTE DEL SERVIZIO  
PROGETTAZIONE:

Dott. Ing. Alessandro FRITTELLI

COLLABORATORI ALLA PROGETTAZIONE

- Per.Ind. Luca ANGELI
- Per.Ind. Stefano MORECCHIATO
- Dott. Ing. Giovanni MORELLI
- 

**INGEGNERIE TOSCANE s.r.l.**

Sede Firenze  
Via F. de Sanctis, 49 - 51  
Cod.Fisc. e P. IVA 06111950488  
Progettazione e Lavori Grandi Progetti

IL PROGETTISTA

dott.Ing.Rocco STURCHIO



Acea Distribuzione S.p.A.  
Pianificazione Operativa e  
Servizi  
Progetti Speciali e S.T.

- Dott.Ing. Attilio CIPOLLONE
- Dott.Ing. Domenico SANDULLI

DIRETTORE TECNICO  
INGEGNERIE TOSCANE

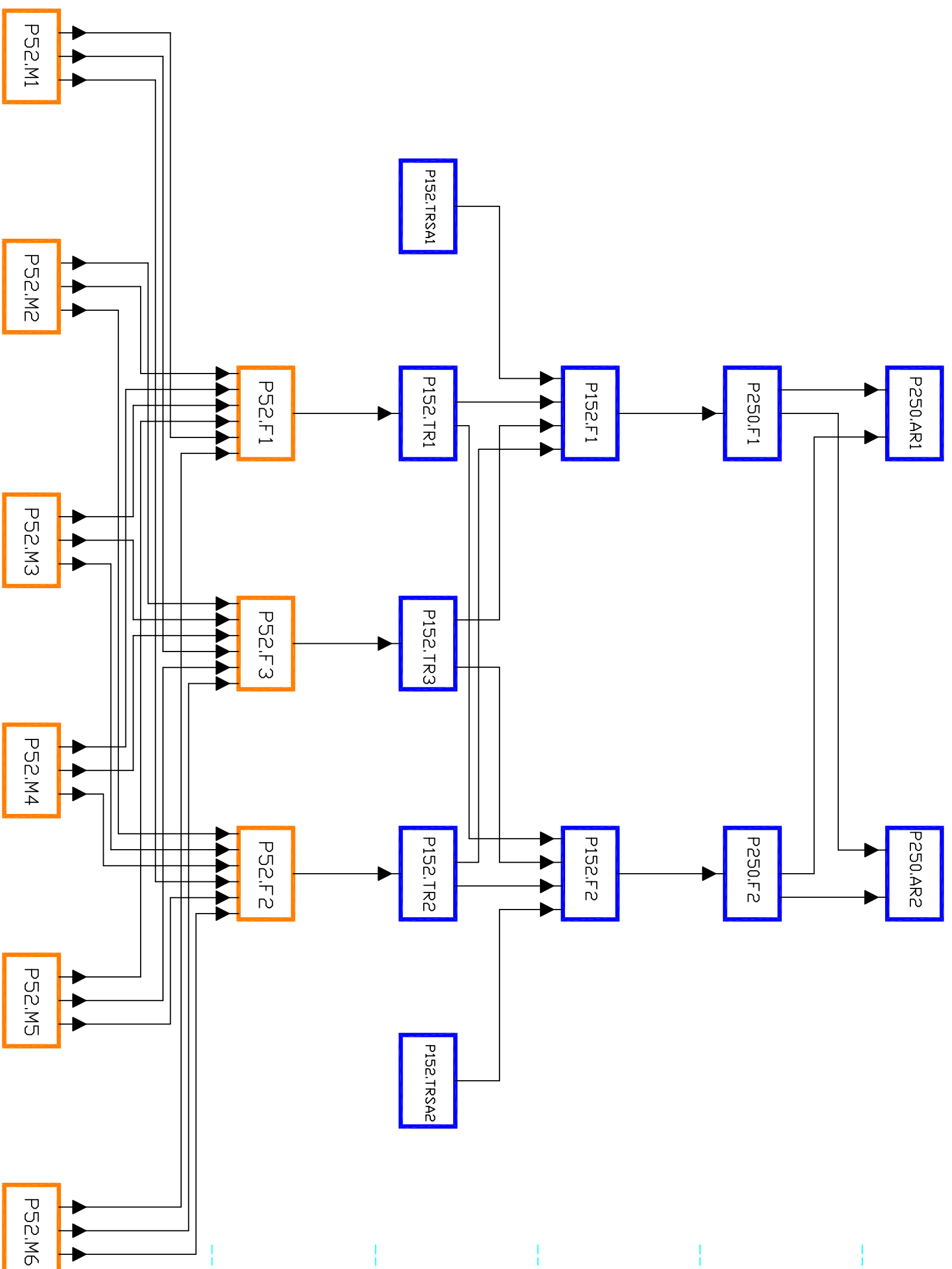
Dott. Ing. Annaclaudia BONIFAZZI

COORDINATORE ALLA SICUREZZA  
IN FASE DI PROGETTAZIONE:

Per. Ind. Vincenzo LAPUCCI

Rev.	Data	Descrizione/Motivo della revisione	REDATTO	CONTROLLATO- APPROVATO
1	20/07/2012	PER RDA MATERIALI	AD/DS	
0	11/05/2012	PRIMA EMISSIONE	AD/DS	

IMPORTANTE : Proprietà riservata di Publiacqua ; Vietata la Riproduzione e la Diffusione.



RICEZIONE

PRIMARIO  
FEEDERS  
15 KV

SECONDARIO  
FEEDERS  
15 KV

CONGIUGENTE  
TRASFORMATORI  
15 KV

CONGIUGENTE  
TRASFORMATORI  
3 KV

MOTORI

Impianto Idrico Anconella di Firenze  
Ristrutturazione della distribuzione MT  
asservita al Sollevamento

DIS: 03-12\_SK-02

SCALA

Rev. 0

DATA 11/05/2012

SCHEMA SELETTIVITA'  
LOGICHE PROTEZIONI



reti

Acea Distribuzione  
S.p.A.



INGEGNERIE TOSCANE  
Ingegnerie Toscane  
S.r.l.