

PROGETTO DEFINITIVO

Titolo progetto:

COMUNE DI FIRENZE

**RISTRUTTURAZIONE DELL'IMPIANTO M.T.
DELLA CABINA E DELLA CENTRALE DI SPINTA
DEL POTABILIZZATORE ANCONELLA**

QUADRI M.T. CS.01 E CS.02

Titolo disegno/elaborato:

**QUADRO CS.01
ISOLATO IN ARIA
SCHEMI MULTIFILARI**

INGEGNERIE TOSCANE

Tavola:

**03-12_
UF-04**

SCALA

P.O.T

PROGETTO N° / ODI

15497

DATA

20/07/2012

ARCHIVIO INFORMATICO IT

2.03C3032058

IL DIRIGENTE DEL SERVIZIO
PROGETTAZIONE:

Dott. Ing. Alessandro FRITTELLI

COLLABORATORI ALLA PROGETTAZIONE

- Per.Ind. Luca ANGELI
- Per.Ind. Stefano MORECCHIATO
- Dott. Ing. Giovanni MORELLI
-

INGEGNERIE TOSCANE s.r.l.

Sede Firenze
Via F. de Sanctis, 49 - 51
Cod.Fisc. e P. IVA 06111950488
Progettazione e Lavori Grandi Progetti

IL PROGETTISTA

dott.Ing.Rocco STURCHIO

DIRETTORE TECNICO
INGEGNERIE TOSCANE

Dott. Ing. Annaclaudia BONIFAZZI



Acea Distribuzione S.p.A.
Pianificazione Operativa e
Servizi
Progetti Speciali e S.T.

- Dott.Ing. Attilio CIPOLLONE
- Dott.Ing. Domenico SANDULLI

COORDINATORE ALLA SICUREZZA
IN FASE DI PROGETTAZIONE:



Per. Ind. Vincenzo LAPUCCI

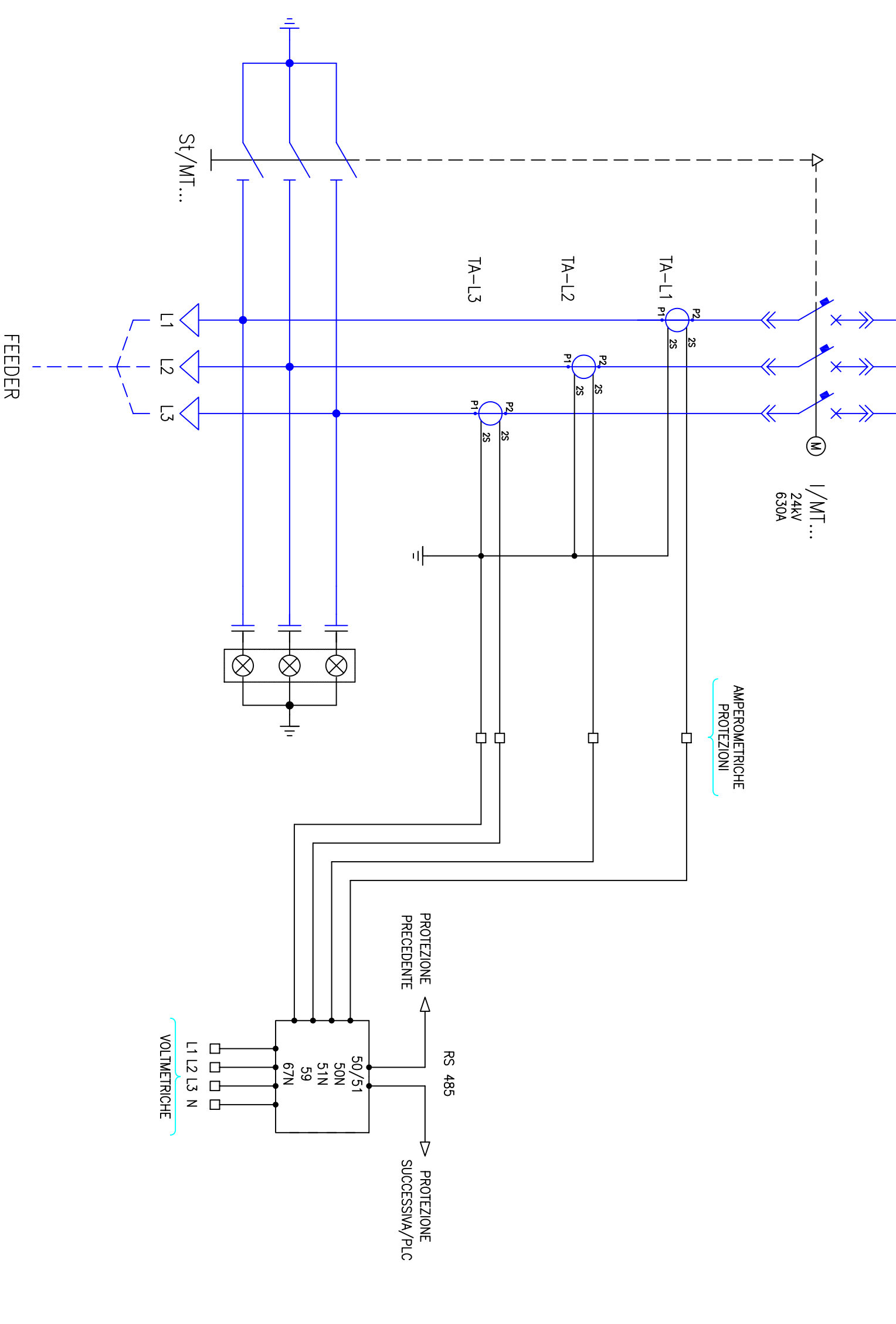
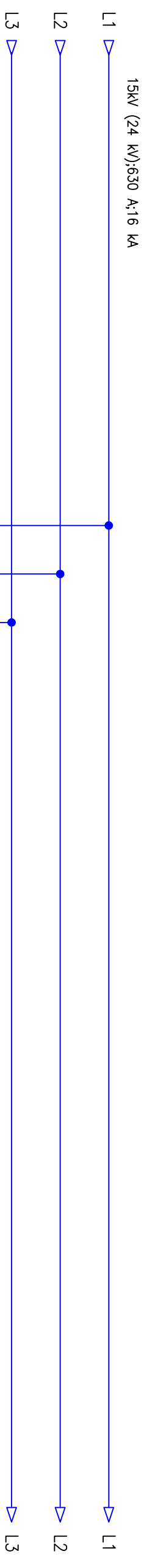
Rev.	Data	Descrizione/Motivo della revisione	REDATTO	CONTROLLATO- APPROVATO
1	20/07/2012	PER RDA MATERIALI	AD/DS	
0	11/05/2012	PRIMA EMISSIONE	AD/DS	

IMPORTANTE : Proprietà riservata di Publiacqua ; Vietata la Riproduzione e la Diffusione.

SIGLA COMPONENTI

SIGLA	DESCRIZIONE	NOTE
I/MT...	INTERRUTTORE M.T.	
50/51	RELE' DI MASSIMA CORRENTE	
50N	RELE' DI MASSIMA CORRENTE OMOPOLARE ISTANTANEO	
51N	RELE' DI MASSIMA CORRENTE OMOPOLARE TEMPORIZZABILE	
59	DISPOSITIVO DI AUTORIZIUSURA	
67	RELE' OMOPOLARE DI TERRA	
67N	RELE' DIREZIONALE DI TERRA	
86	RELE' DI SOVRACCARICO TERMICO	
PLC	CONTROLORE A LOGICA PROGRAMMABILE PER REGOLAZIONE TENSIONE TR	
Q/TV..	INTERRUTTORE MAGNETOTERMICO DI PROTEZIONE TV	
St/MT...	SEZIONATORE DI TERRA	
TA...	TRASFORMATORE DI CORRENTE	
TA0	TRASFORMATORE DI CORRENTE TOROIDALE	
TV...	TRASFORMATORE DI TENSIONE	

 <p>Accea Distribuzione S.p.A.</p>	 <p>INGEGNERIE TOSCANE Ingegnerie Toscane S.r.l.</p>	<p>Impianto Idrico Anconella di Firenze Ristrutturazione della distribuzione MT asservita al Sollevamento</p>
<p>DIS: 03-12_UF-04</p> <p>FOGLIO 2 DI 6</p> <p>Rev. 0</p> <p>DATA 11/05/2012</p>	<p>QUADRO CS.01 ISOLATO IN ARIA SIGLE COMPONENTI</p>	



Acea Distribuzione S.p.A.

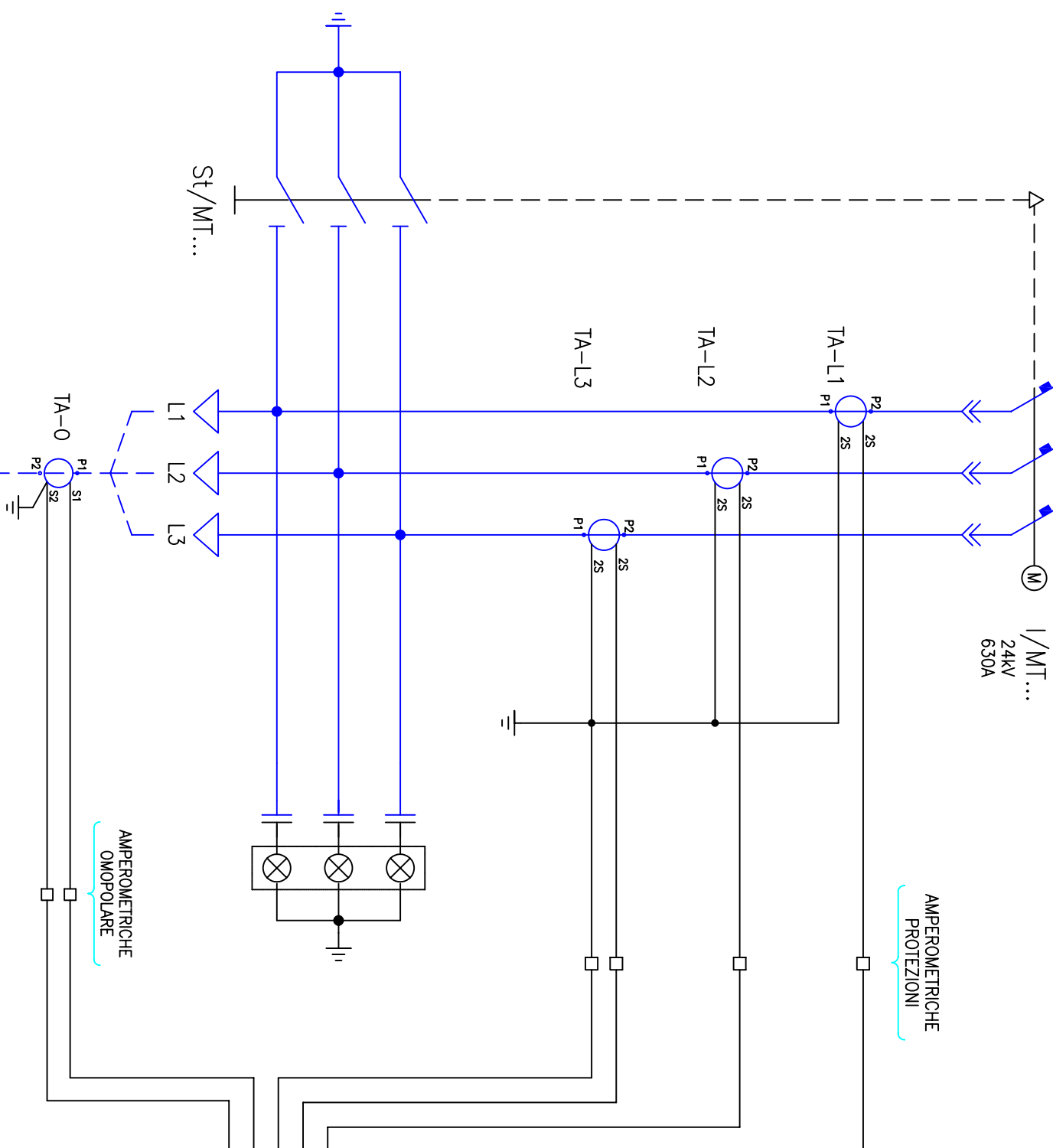
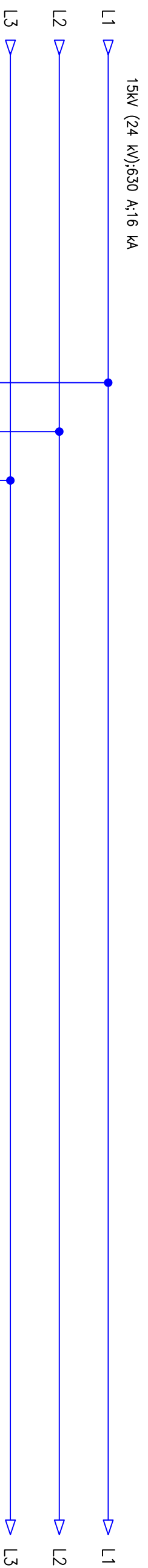


Ingegnerie Toscane S.r.l.

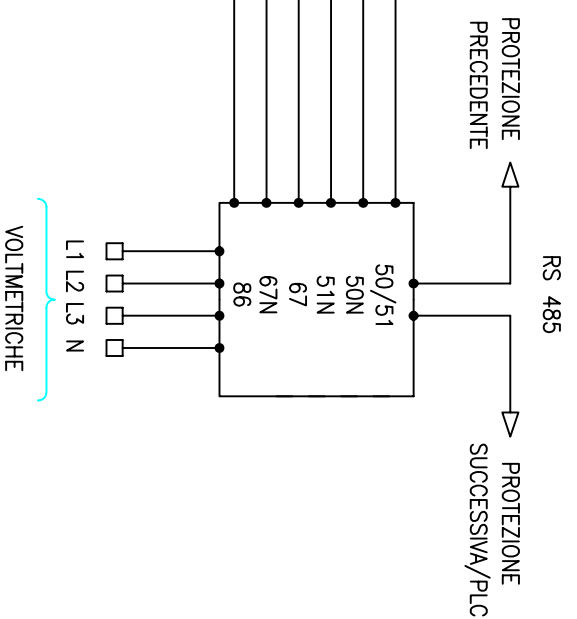
Impianto Idrico Anconella di Firenze
Ristrutturazione della distribuzione MT
asservita al Sollevamento

DIS: 03-12_UF-04
FOGLIO 3 DI 6
Rev. 0
DATA 11/05/2012

QUADRO CS.01
ISOLATO IN ARIA
SCHEMA MULTIFILARE
UNITA' FEEDER



PRIMARIO TRASFORMATORE



reti

Acea Distribuzione S.p.A.



Ingegnerie Toscane S.r.l.

Impianto Idrico Anconella di Firenze
Ristrutturazione della distribuzione MT
asservita al Sollevamento

DIS: 03-12_UF-04

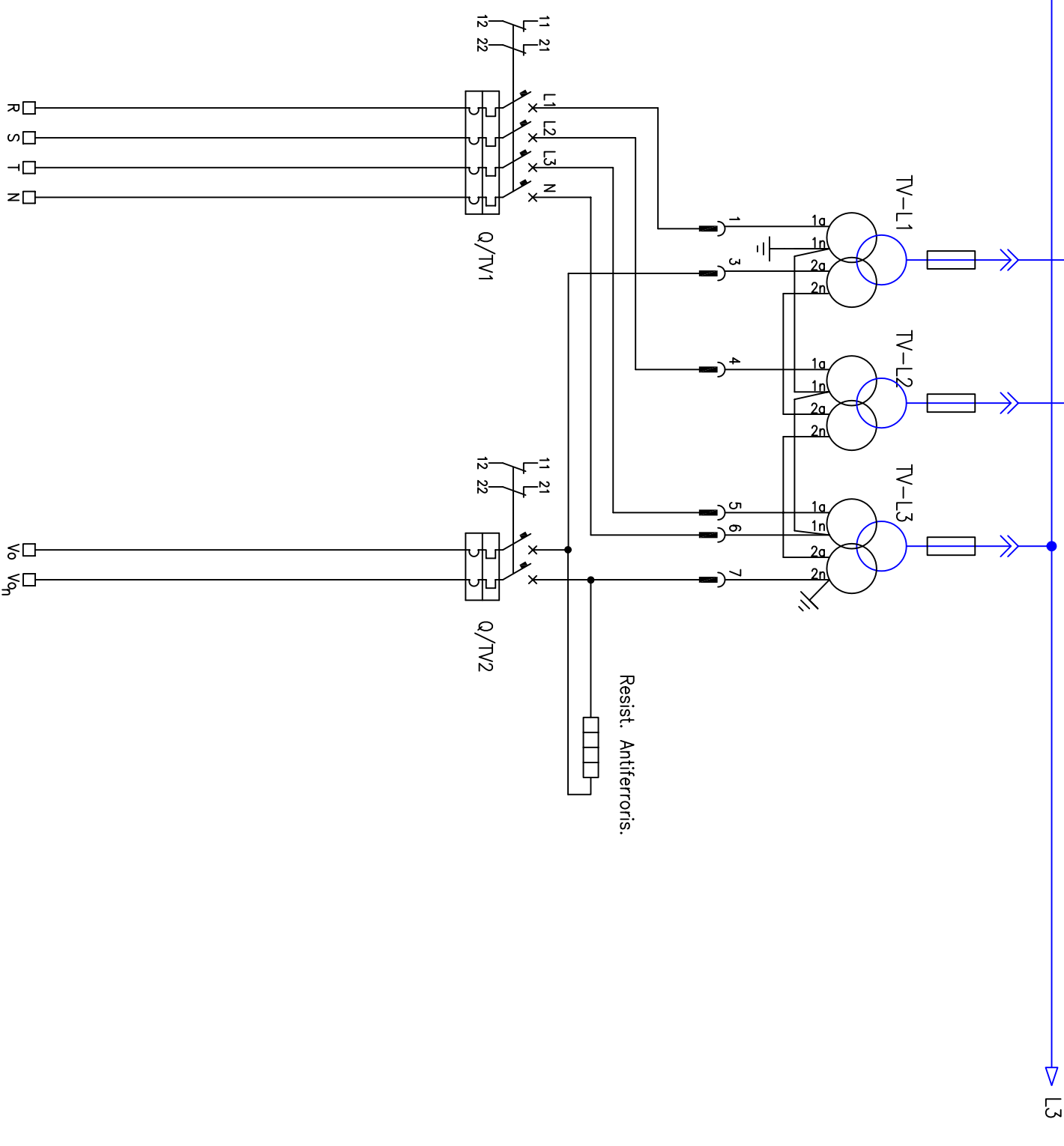
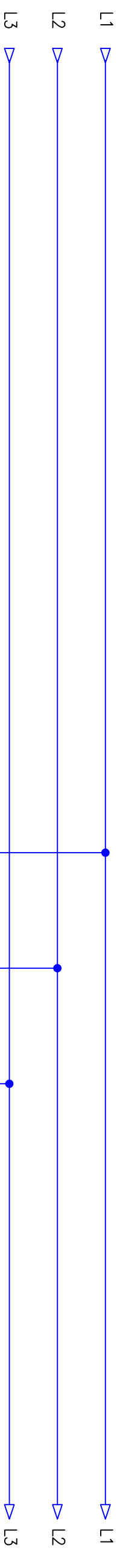
FOGLIO 4 DI 6

Rev. 0

DATA 11/05/2012

QUADRO CS.01
ISOLATO IN ARIA
SCHEMA MULTIFILARE
UNITA' TRASFORMATORE

15KV (24 kV),630 A:16 KA



VOLTMETRICHE
A TUTTI I DISPOSITIVI
DI PROTEZIONE
DEL TRATTO DI SBARRA

OMOPOLARE
A TUTTI I DISPOSITIVI
CON INGRESSOI TENSIONE
OMOPOLARE SEPARATO



reti

Aceea Distribuzione
S.p.A.



Ingegnerie Toscane
S.r.l.

Impianto Idrico Anconella di Firenze
Ristrutturazione della distribuzione MT
asservita al Sollevamento

DIS: 03-12_UF-04

FOGLIO 5 DI 6

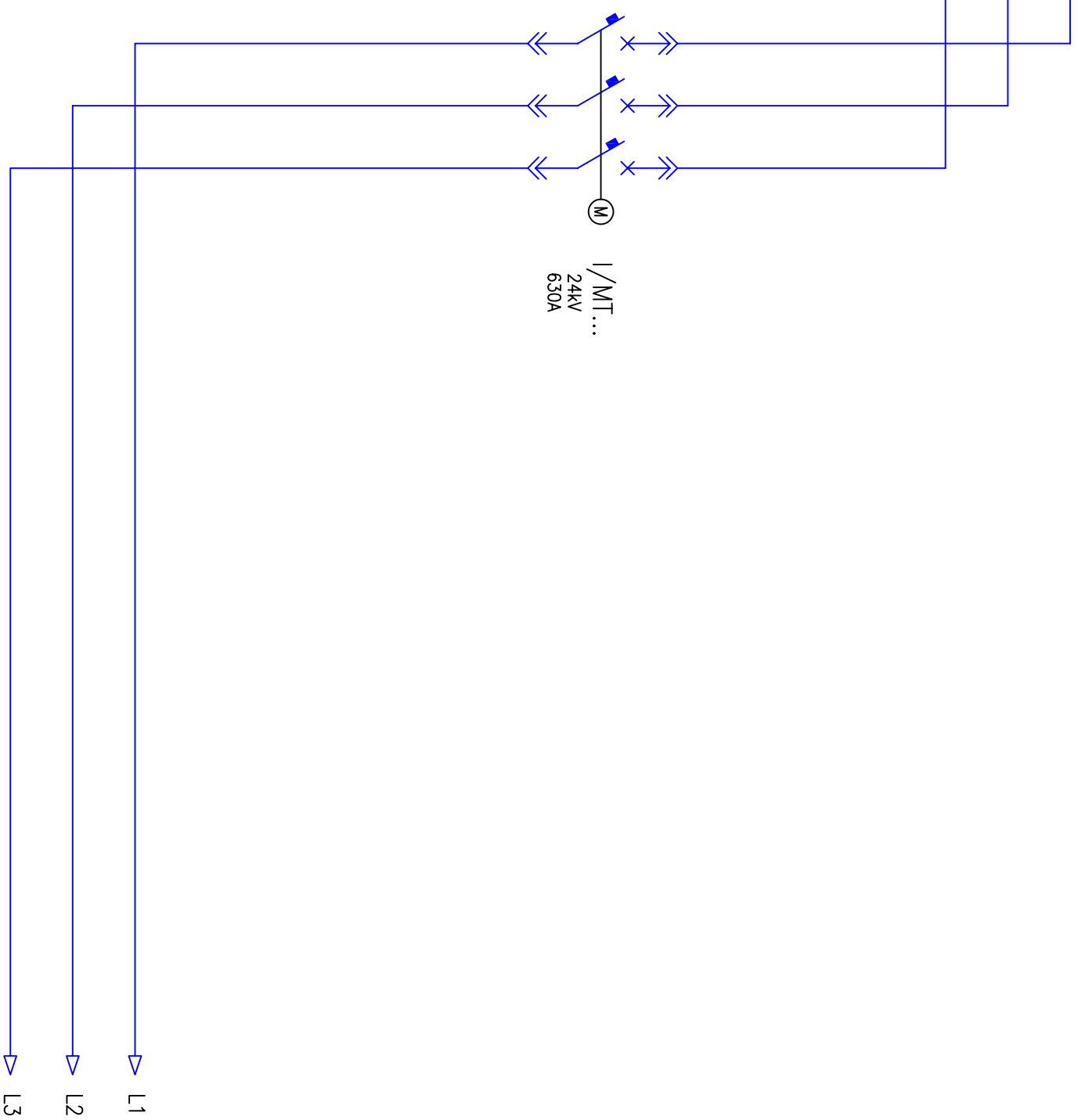
Rev. 0

DATA 11/05/2012

QUADRO CS.01
ISOLATO IN ARIA
SCHEMA MULTIFILARE
UNITA' TV

L1
L2
L3

15kV (24 kV);630 A;16 kA



reti

Acea Distribuzione
S.p.A.



Ingegnerie Toscane
S.r.l.

Impianto Idrico Anconella di Firenze
Ristrutturazione della distribuzione MT
asservita al Sollevamento

DIS: 03-12_UF-04

FOGLIO 6 DI 6

Rev. 0

DATA 11/05/2012

QUADRO CS.01
ISOLATO IN ARIA
SCHEMA MULTIFILARE
UNITA' CARRELLO TV