

PROGETTO DEFINITIVO

Titolo progetto:

COMUNE DI FIRENZE

**RISTRUTTURAZIONE DELL'IMPIANTO M.T.
DELLA CABINA E DELLA CENTRALE DI SPINTA
DEL POTABILIZZATORE ANCONELLA**

QUADRI M.T. CS.01 E CS.02

Titolo disegno/elaborato:

**QUADRO CS.02
ISOLATO IN ARIA
SCHEMI MULTIFILARI**

 **INGEGNERIE TOSCANE**

Tavola:

**03-12_
UF-05**

SCALA

P.O.T

PROGETTO N° / ODI

15497

DATA

20/07/2012

ARCHIVIO INFORMATICO IT

2.03C3032058

IL DIRIGENTE DEL SERVIZIO
PROGETTAZIONE:

Dott. Ing. Alessandro FRITTELLI

COLLABORATORI ALLA PROGETTAZIONE

- Per.Ind. Luca ANGELI
- Per.Ind. Stefano MORECCHIATO
- Dott. Ing. Giovanni MORELLI
-

INGEGNERIE TOSCANE s.r.l.

Sede Firenze
Via F. de Sanctis, 49 - 51
Cod.Fisc. e P. IVA 06111950488
Progettazione e Lavori Grandi Progetti

IL PROGETTISTA

dott.Ing.Rocco STURCHIO

DIRETTORE TECNICO
INGEGNERIE TOSCANE

Dott. Ing. Annaclaudia BONIFAZZI



acec reti
Acea Distribuzione S.p.A.
Pianificazione Operativa e
Servizi
Progetti Speciali e S.T.

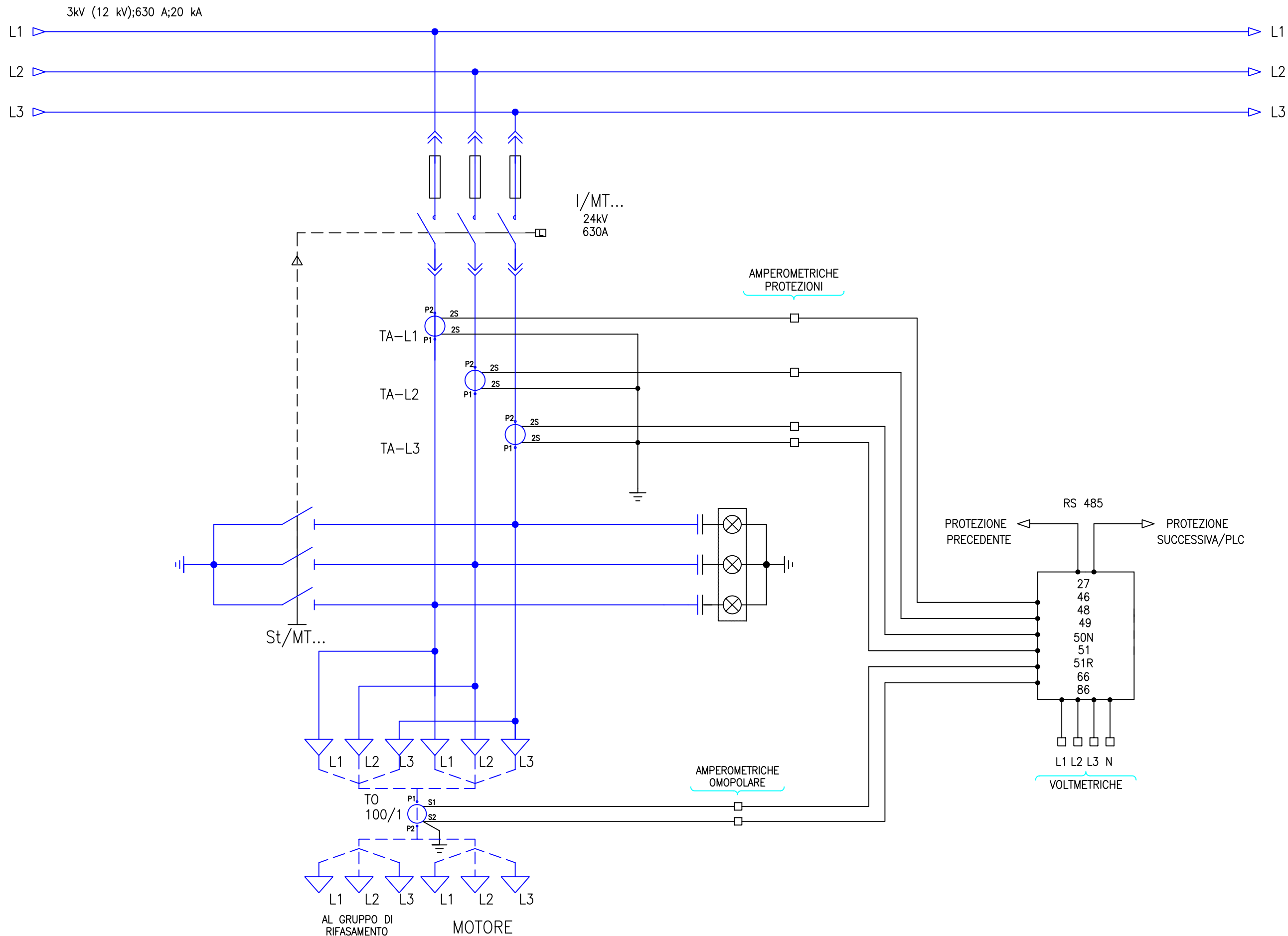
- Dott.Ing. Attilio CIPOLLONE
- Dott.Ing. Domenico SANDULLI

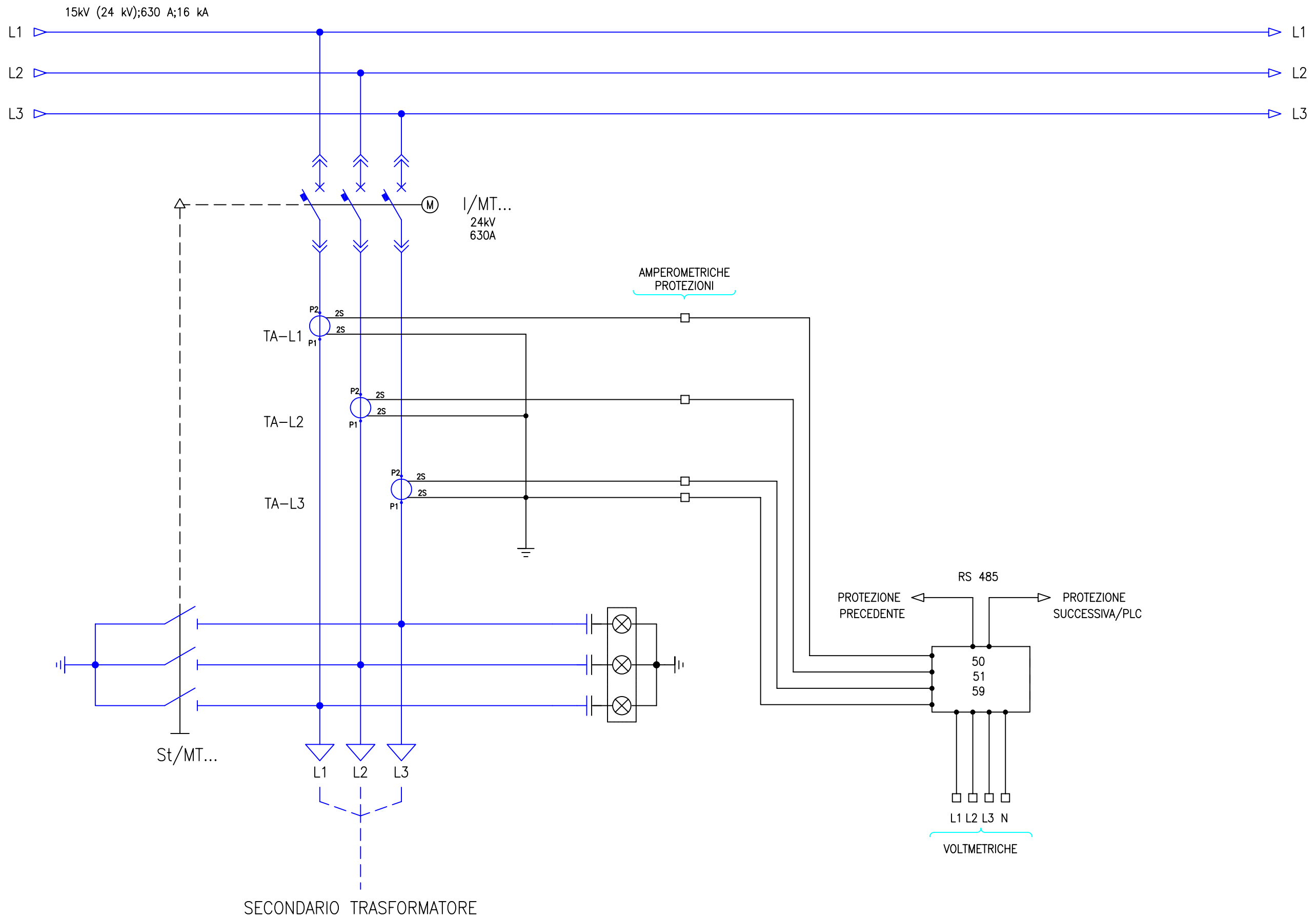
COORDINATORE ALLA SICUREZZA
IN FASE DI PROGETTAZIONE:

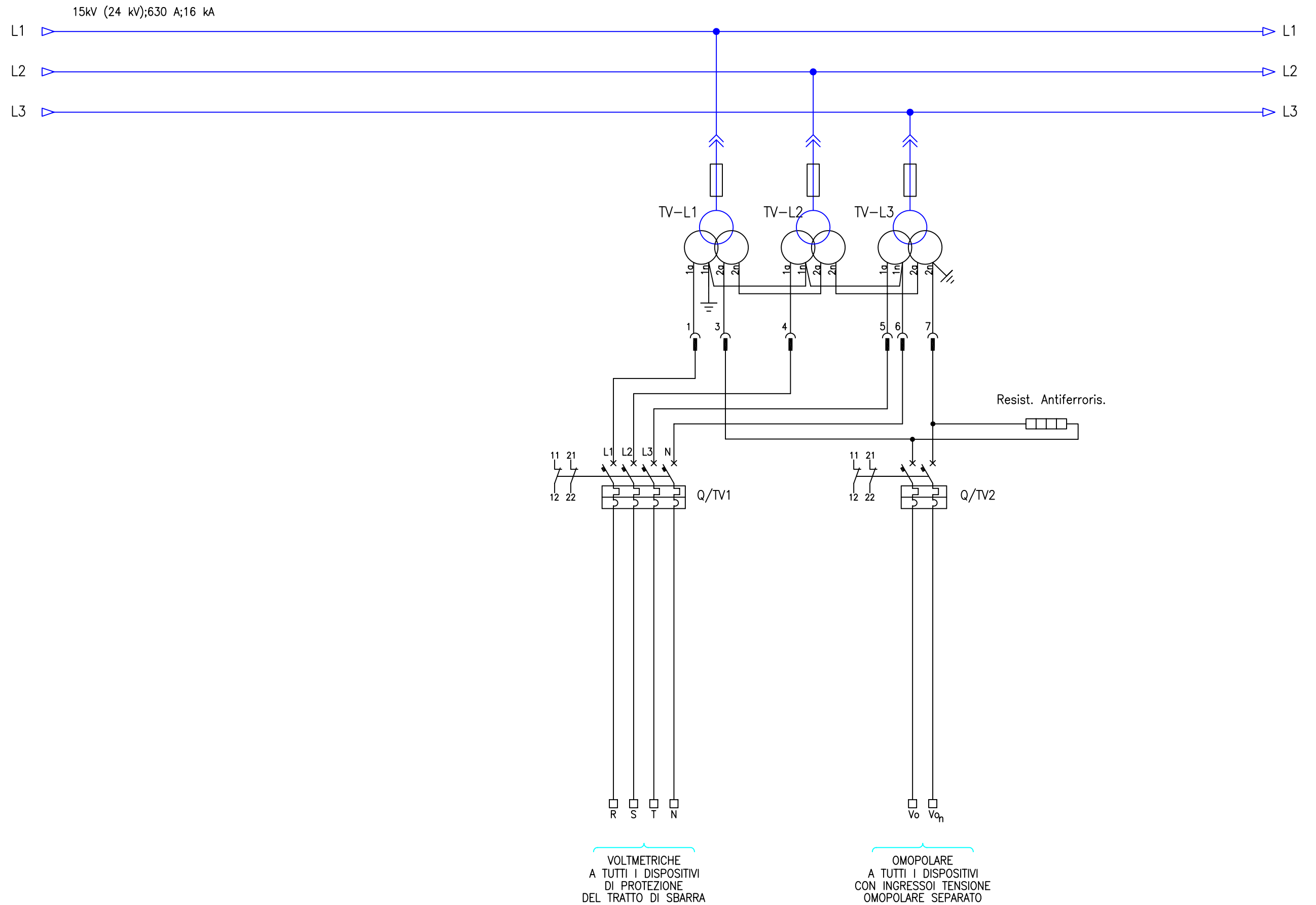
Per. Ind. Vincenzo LAPUCCI

Rev.	Data	Descrizione/Motivo della revisione	REDATTO	CONTROLLATO- APPROVATO
1	20/07/2012	PER RDA MATERIALI	AD/DS	
0	11/05/2012	PRIMA EMISSIONE	AD/DS	

IMPORTANTE : Proprietà riservata di Publiacqua ; Vietata la Riproduzione e la Diffusione.







Acea Distribuzione
S.p.A.

INGEGNERIE TOSCANE
Ingegnerie Toscane
S.r.l.

Impianto Idrico Anconella di Firenze
Ristrutturazione della distribuzione MT
asservita al Sollevamento

DIS: 03-12_UF-05

FOGLIO 5 DI 6

Rev. 0

DATA 11/05/2012

QUADRO CS.02
ISOLATO IN ARIA
SCHEMA MULTIFILARE
UNITA' TV

