

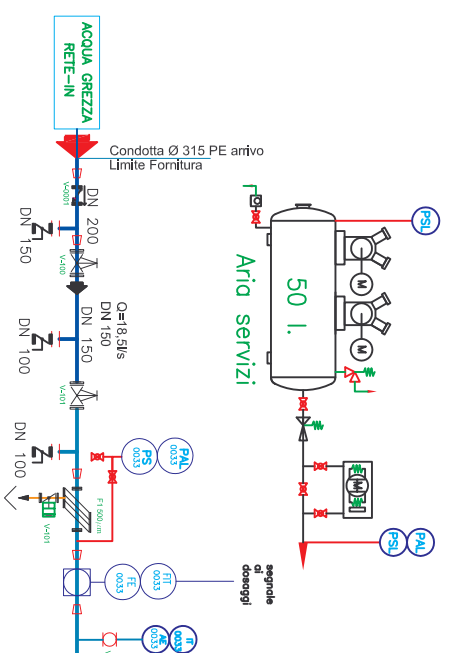


254.9
 Impianto temporaneo
 per la potabilizzazione
 delle acque del bacino
 di Bilancino
 Località ANDOLACCIO

SEZIONE DI FILTRAZIONE
 ACCUMULO E RILANCIO
 (1° Lotto - 3° Stralicio)

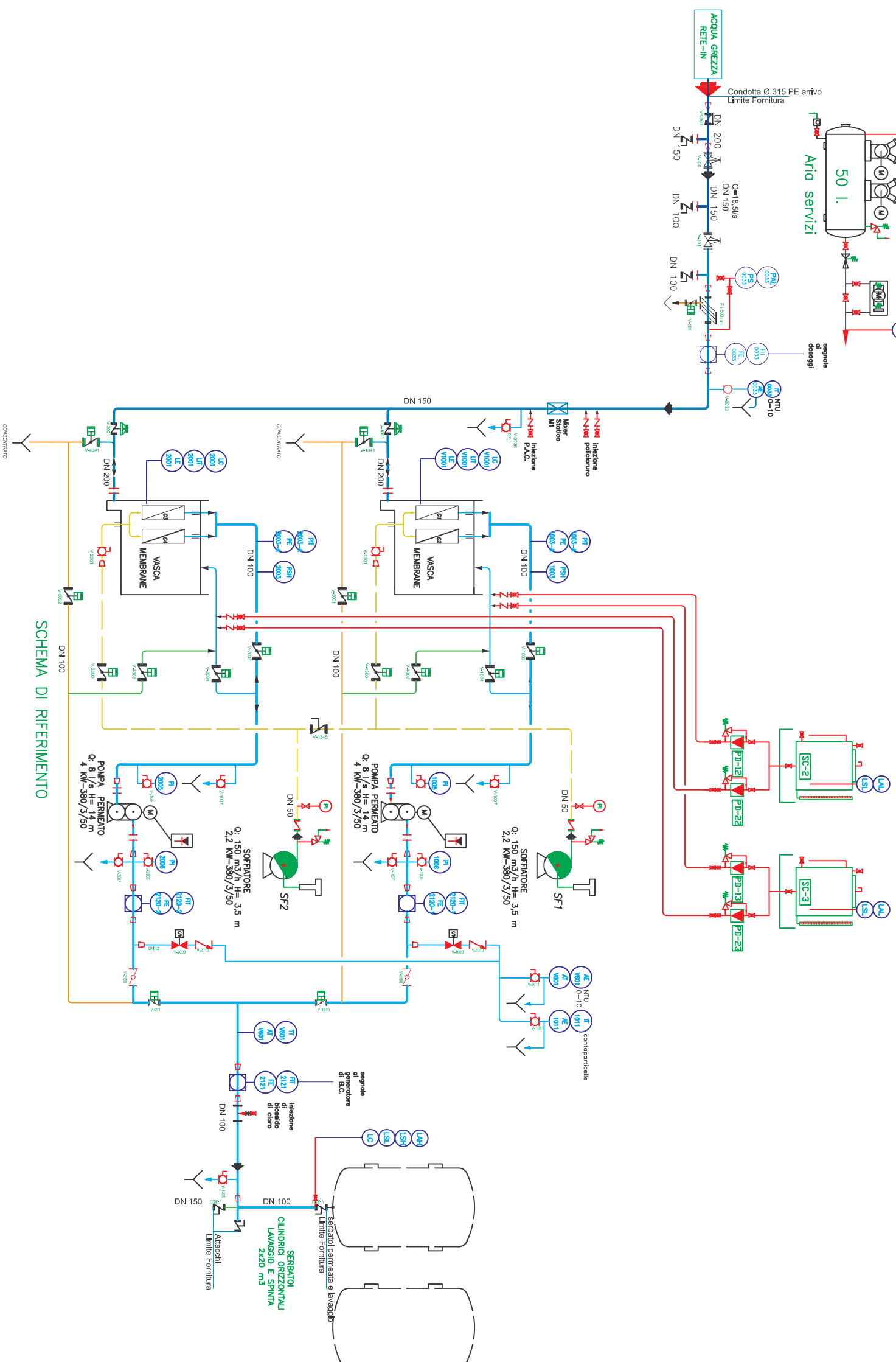
255.2

	
<p>Aree: 4 Mugello-Valdiesive</p>	
<p>Impianto temporaneo per la potabilizzazione dell'acqua prelevata dal bacino artificiale di Bilancino località Andolaccio Comune di Barberino di M. Illo</p>	
<p>Trattamento di filtrazione con membrane UF</p>	
<p>TAVOLA N. 2-UF</p>	<p>PLANIMETRIA</p>
<p>PROGETTO N° 12872</p>	<p>Redatto  Publiacqua s.p.a.</p>
<p>DATA Dicembre 2005</p>	<p>DISEGNATO DA : SR</p>
<p>ARCHIVIO INFORMATICO LLLLLLL</p>	<p>1:100 A1 Rev. 7-UF</p>
<p><small>IMPRIMANTE : Proprietà riservata di Publiacqua : Vietata la Riproduzione e la Diffusione. Publiacqua (Andolaccio-Mugello) Publiacqua-Milano-ANDOLACCIO-UF-PLANIMETRIA Rev-7-UF</small></p>	



Seratoio
Acido Citrico
120 lt.

Seratoio
Ipoclorito di Sodio
500 lt.



- ACQUA GREZZA
- ACQUA GREZZA o PRETRATTATA
- ACQUA FILTRATA
- ACQUA DI LAVAGGIO
- ARIA DI LAVAGGIO
- SCARICHI
- CHIMICI
- SERVIZI

L E G G E N D A		Simbologia ricorrente
	POMPA CENTRIFUGA	1 ^a Lettera A Anzilli, F Portata, L livello P Pressione
	SOFFIATORE COMPRES.	Lettere seguenti C Regolatore E Elemento Primario I Indicatore T Trasformatore Y Rele Calcolatore SH Interruttore Allarme Alto SL Interruttore Allarme Basso
	VALVOLA A SFERA	
	VALVOLA DI SICUREZZA	
	MISURATORE DI PORTATA MAGNETICO	
	RUBINETTO PRELEVO CAMPIONE	
	RUBINETTO PORTAMANOMETRO (TRE VIE)	
	MISURATORE TIPO WOLTMANN	
	VARIATORE DI FREQUENZA	
	FLUSSIMETRO	
	VALVOLA MODULANTE IP N.C.(VM, TOT=)	
	VALVOLA A FARF. CON LIMITATORE APERTURA(FLA, TOT=)	
	VALVOLA A FARFALLA A DOPPIO EFFETTO(VFDE)	
	VALVOLA A FARFALLA A SEMPLICE EFFETTO(VFSE)	
	VALVOLA A FARFALLA A COMANDO MANUALE(VFCM)	
	VALVOLA DI RITENGO(VRI)	
	VALV. AUTOREGOLATRICE DI PRESS. A MONTE	

Publiacqua

Areco: 4 Mugello-Valdistieve

Impianto temporaneo per la potabilizzazione dell'acqua prelevata dal bacino artificiale di Biancino località Andoleccio Comune di Barberino di M. Illo

Treatmento di filtrazione con membrane UF.

TAVOLA N. 2-UF	SCHEMA DI FLUSSO	
PROGETTO N° 12872	Redatto	Publiacqua spa
DATA Dicembre 05	DISIGNATO DA :	AA
ARCHIO AUTOMATICO	Rev. 16-UF	

Autoregole: Proprietà riservata di Publiacqua S.p.A. e Regulatorie S.p.A. e P.M. S.p.A.