

**Publiacqua**

**PROGETTO ESECUTIVO**

**Comune di SCARPERIA**

*Titolo progetto:*

**Nuova centrale di potabilizzazione "Autodromo",  
serbatoio di accumulo, centrale di pompaggio,  
e collegamenti acquedotto e fognatura.**

*Titolo disegno:*

**PROGETTO IMPIANTO ELETTRICO  
TIPOLOGICO COSTRUTTIVO**



Tavola

**E.28**

Scala

///

P.O.T

**7148**

PROGETTO N° / ODI

**xxx/xxx**

DATA

**Luglio 2011**

ARCHIVIO INFORMATICO

|||||/|||

**IL RESPONSABILE DEL PROCEDIMENTO  
IN PROGETTAZIONE**

Dott. Ing. Mario RUTA

**PROGETTAZIONE E DIREZIONE LAVORI  
GRANDI PROGETTI**

**IL RESPONSABILE:**

Dott. Ing. Alessandro FRITTELLI

**PROGETTISTI:**

**PROGETTISTA OPERE IDRAULICHE, ELETTRICHE  
E STRUTTURALI**

Dott. Ing. Giovanni SIMONELLI

**COLLABORATORI ALLA PROGETTAZIONE:**

**Opere Idrauliche:**

Dott. Ing. Alessio CRIACHI

Dott. Ing. Manuela BONSIGNORI

Dott. Ing. Beatrice SALANI

Dott. Ing. Simone TARABELLA

**Opere Geotecniche e Strutture:**

Dott. Ing. Nicola MAINARDI

Dott. Geol. Carlo FERRI

**Opere Elettriche e automazione**

P. Ind. Paolo BASTIANONI

**C.S.P.:**

Dott. Ing. Manuela BONSIGNORI

**INGEGNERIE TOSCANE s.r.l.**

**Sede Firenze**

**Via Da noli 4-50132-FIRENZE**

**Cod.Fisc. e P.I.V.A. 06111950488**

**Progettazione e Lavori Grandi Progetti**

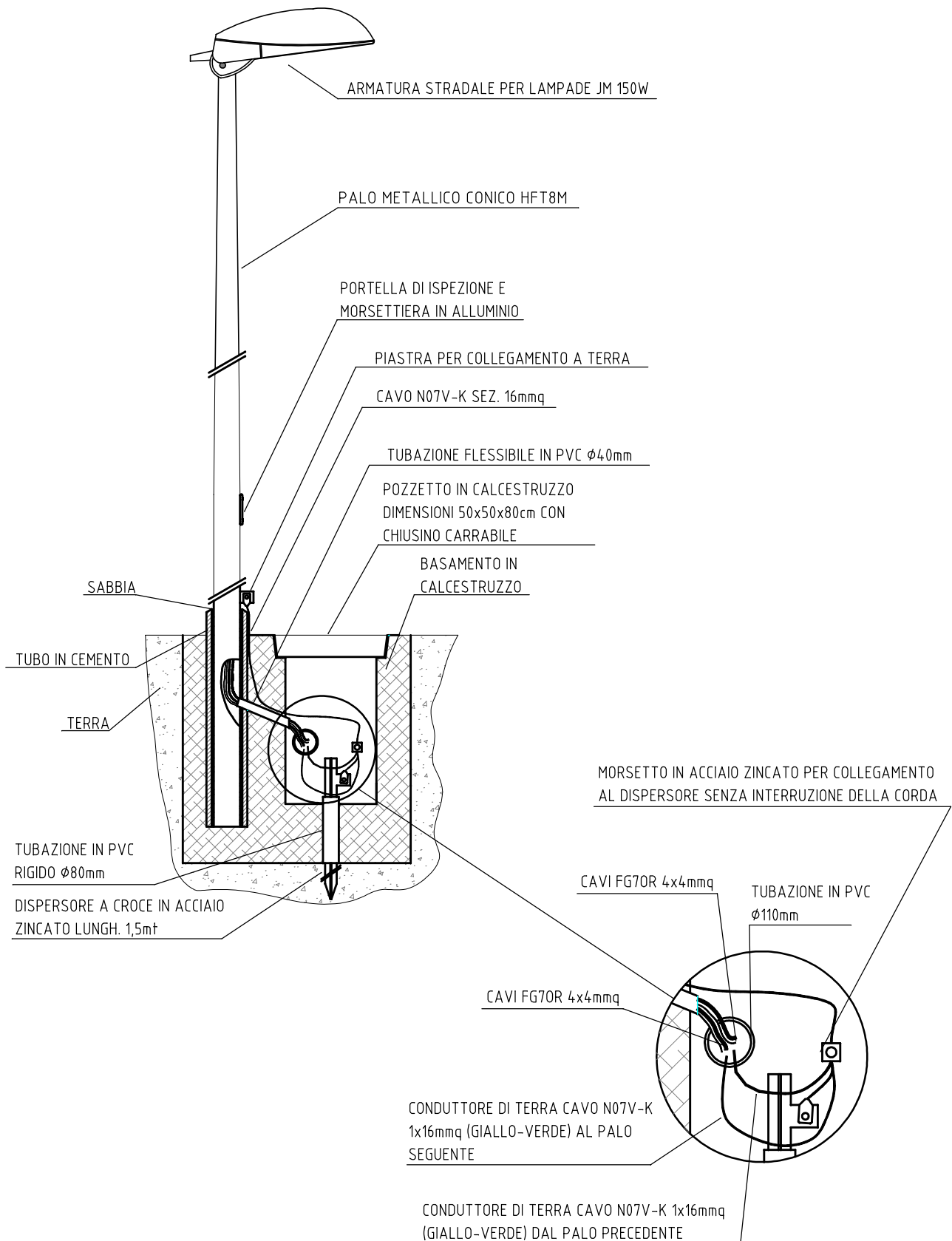


ISO 9002 Cert. n° 3232/0

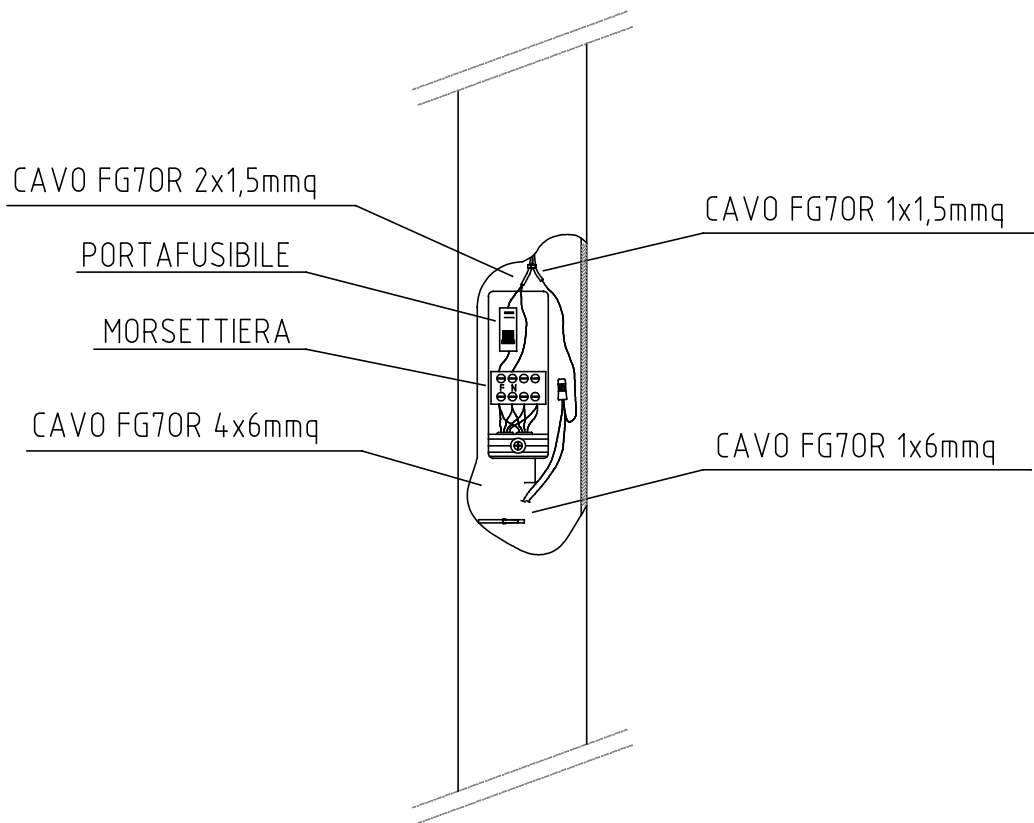
04	20/07/11	ADEGUAMENTO REVISIONE DEL 20/07/2011	P.BASTIANONI	A.MASSINI,V.LAPUCCI,A.FRITTELLI	G.SIMONELLI
03	30/06/11	EMISSIONE PER PROGETTO ESECUTIVO	P.BASTIANONI	A.MASSINI,V.LAPUCCI,A.FRITTELLI	G.SIMONELLI
02	19/11/07	EMISSIONE PER PROGETTO DEFINITIVO	F.ANDREI	A.MASSINI	A.FRITTELLI
00	30/05/07	EMISSIONE PER PROGETTO PRELIMINARE	F.ANDREI	A.MASSINI	A.FRITTELLI
Rev.	Data	Descrizione/Motivo della revisione	REDATTO	CONTROLLATO	APPROVATO

**IMPORTANTE** : Proprietà riservata di Publiacqua ; Vietata la Riproduzione e la Diffusione.

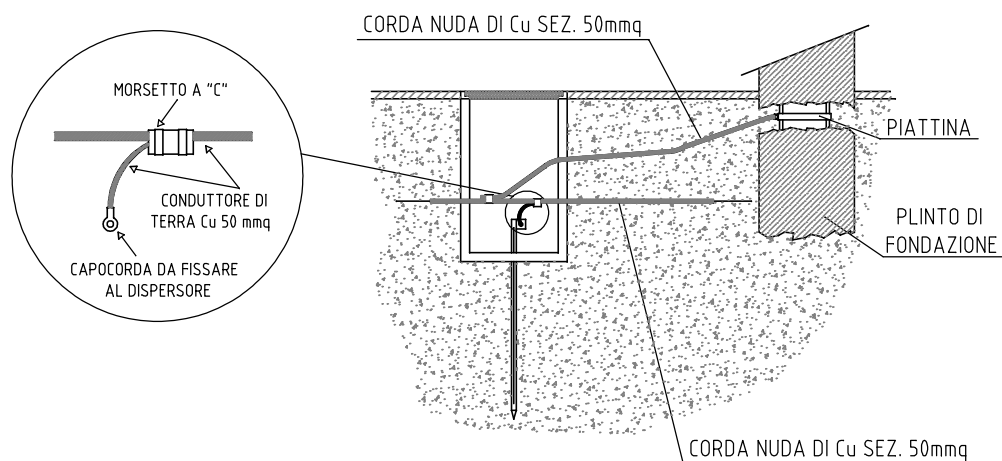
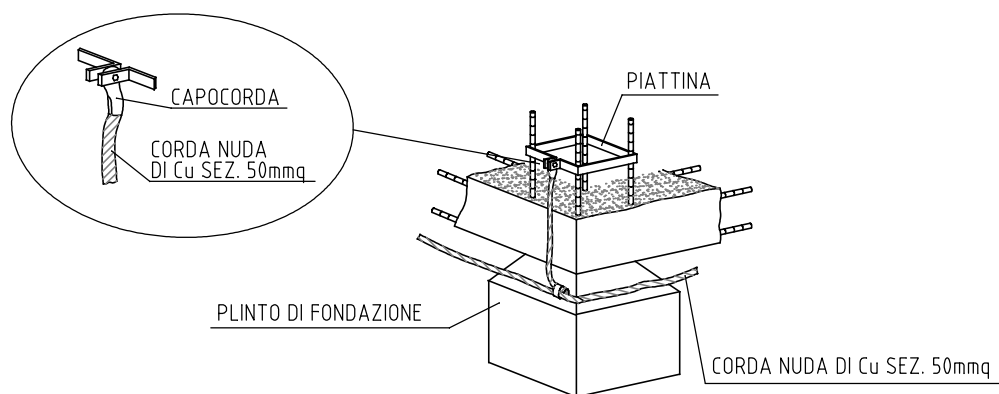
# PARTICOLARE APPARECCHIO DI ILLUMINAZIONE SU PALO



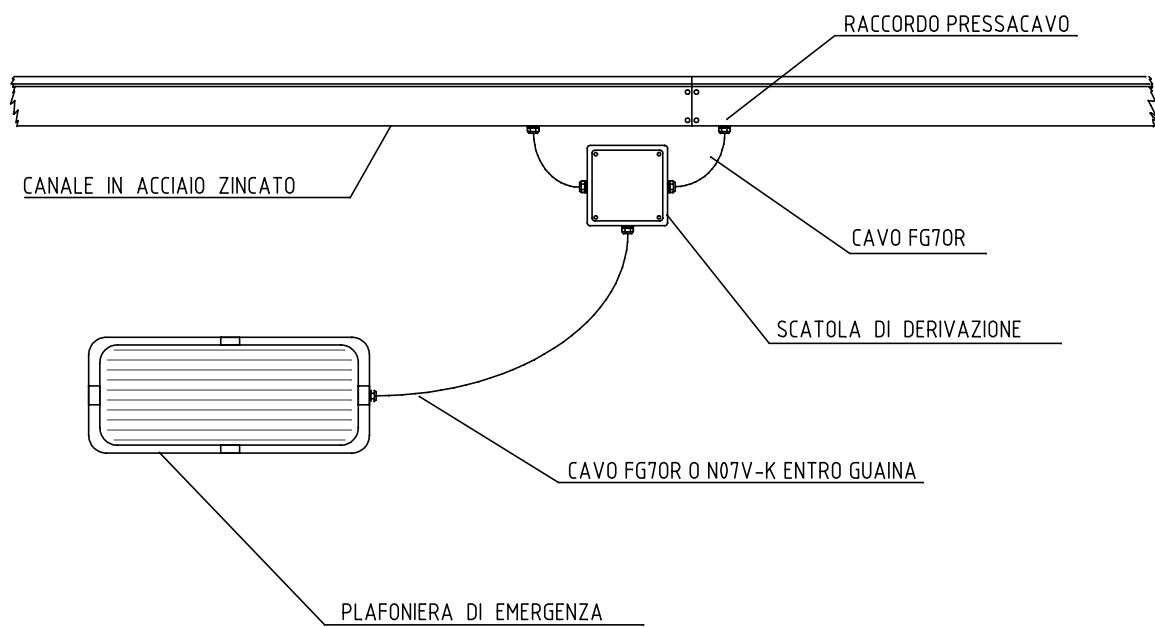
# PARTICOLARE MORSETTIERA PALI METALLICI



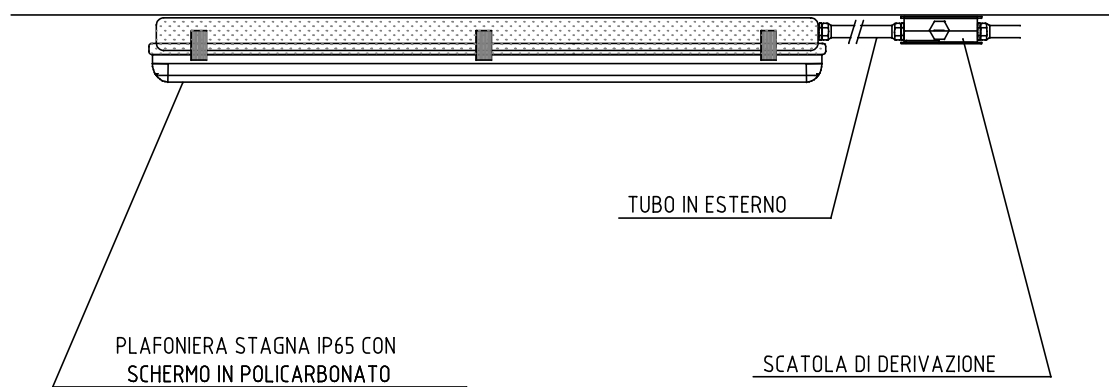
# PARTICOLARE COLLEGAMENTO ALLA MAGLIA DI TERRA DELLE ARMATURE METALLICHE DEI PLINTI



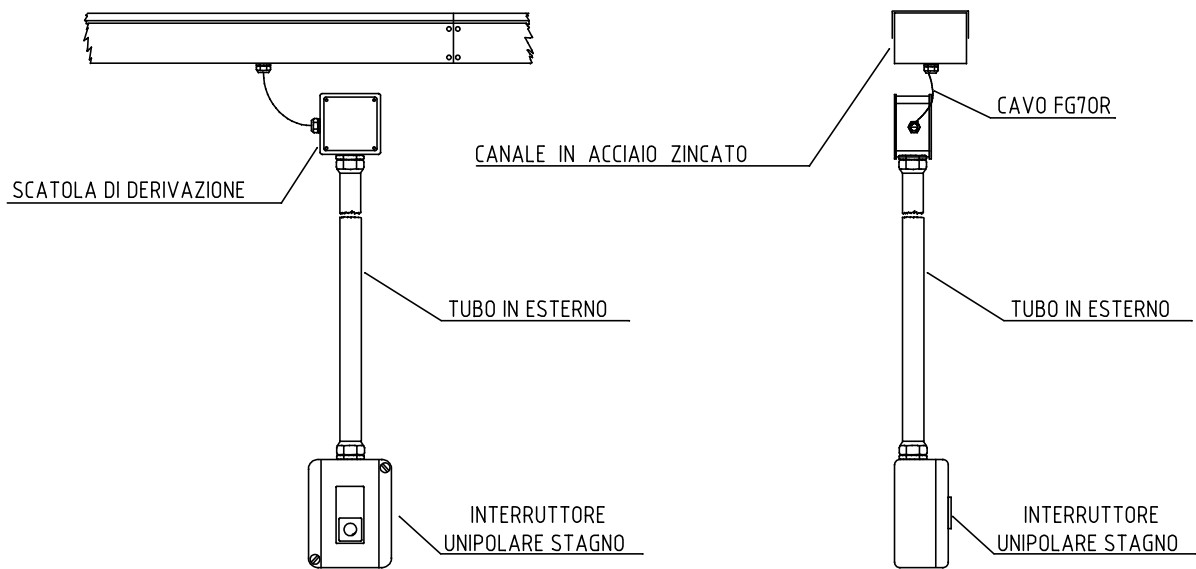
# PARTICOLARE MONTAGGIO LAMPADA DI EMERGENZA FISSATA A PARETE



PARTICOLARE MONTAGGIO PLAFONIERA  
STAGNA FISSATA A SOFFITTO

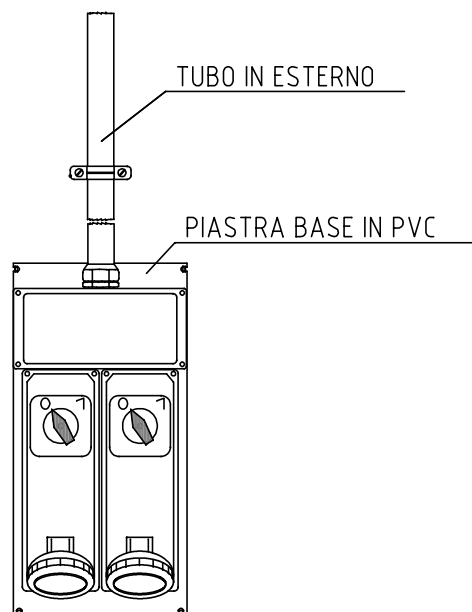


# PARTICOLARE MONTAGGIO INTERRUTTORE UNIPOLARE STAGNO

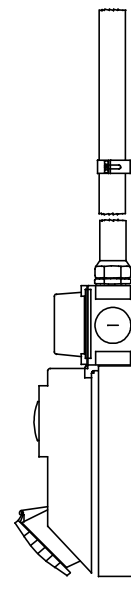


# PARTICOLARE MONTAGGIO PRESE INTERBLOCCATE

(PRESE CEE INTERBLOCCATE 2x16A+T, 3x16A+T INSTALLATE SU PANNELLO)



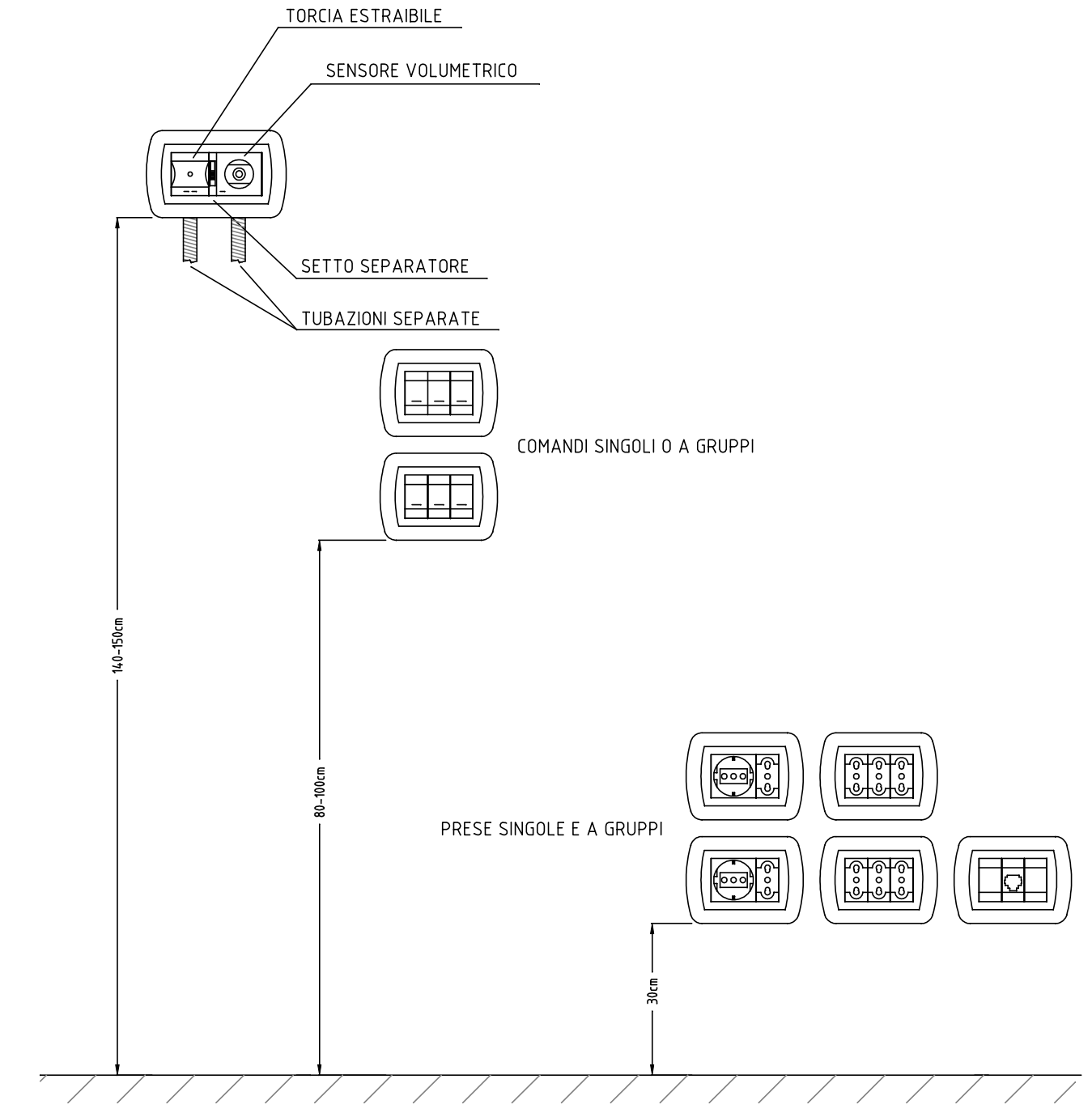
VISTA FRONTALE



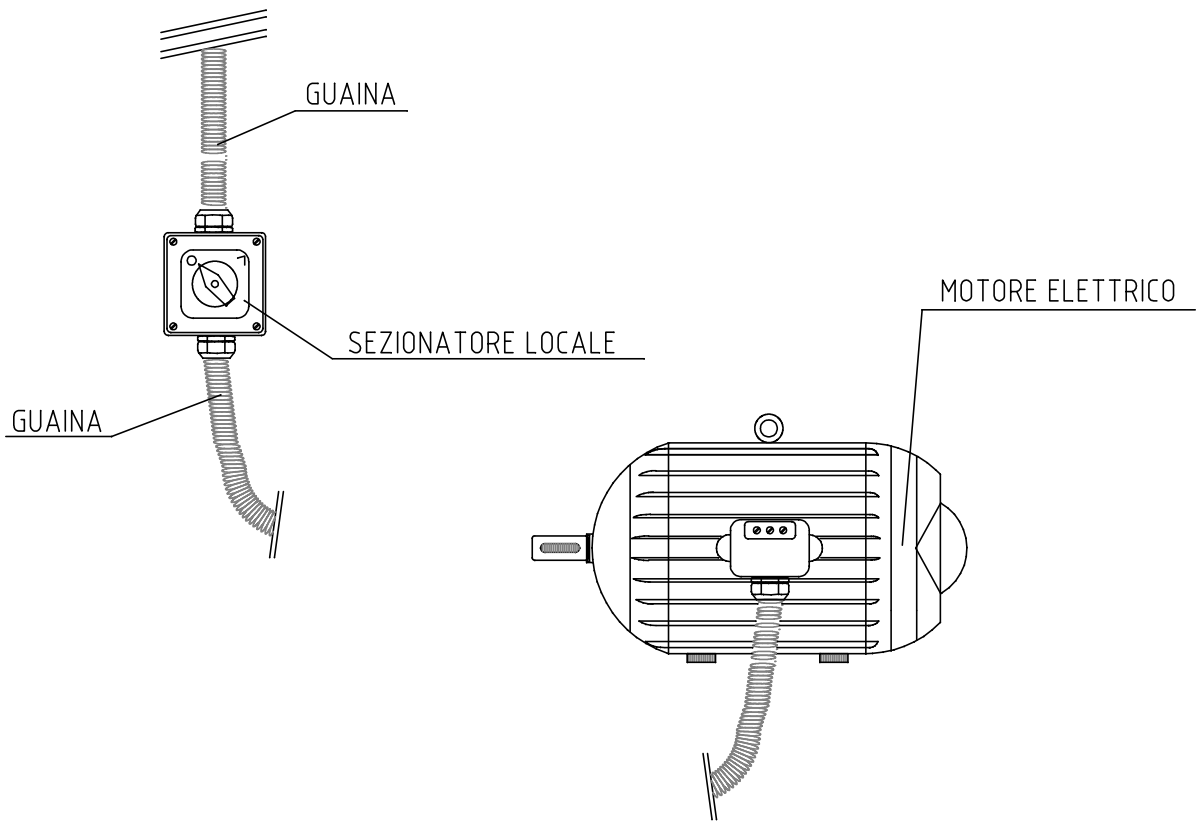
VISTA LATERALE



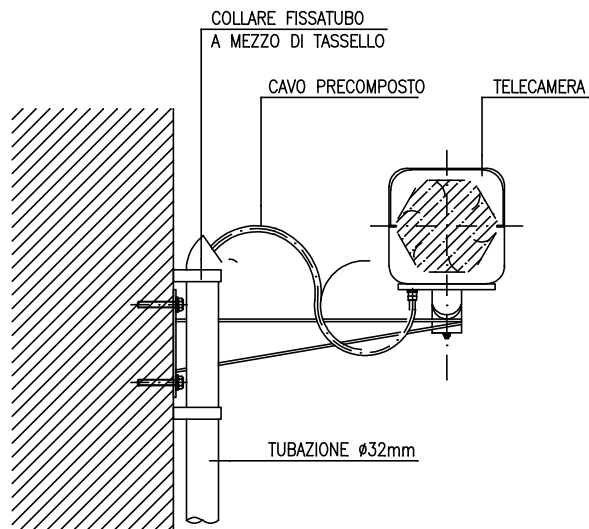
# PARTICOLARE DI INSTALLAZIONE Altezze Apparecchiature Elettriche e Speciali



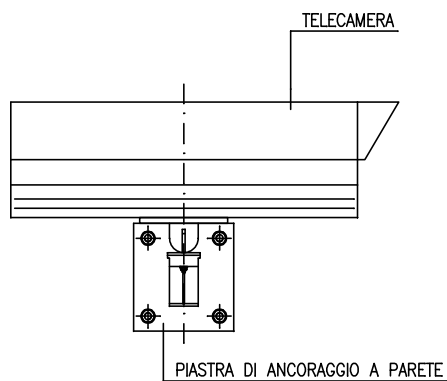
# PARTICOLARE MONTAGGIO MOTORE ELETTRICO



# PARTICOLARE MONTAGGIO A PARETE DI TELECAMERA DISTRIBUZIONE UTENZE TVCC



VISTA TRASVERSALE



VISTA LONGITUDINALE